

DAKOTA Segédemelő szett használati utasítás

MTZ.01.45

A segédemelő szett az alábbi típusokra szerelhető fel:



MTZ 80 (1974)
MTZ 82
Belarus - MTZ 820
Belarus - MTZ 892
Belarus - MTZ 920

A szett tartalmaz:

- 2db erősített, átalakított emelőkar (hattyúnyak) (jobb-balos)
- 2db támasztó bakot
- 2db egyirányú hidraulikus munkahengert (jobb-balos)
- + a szükséges anyákat, alátéteket, hézagolókat különböző méretekből

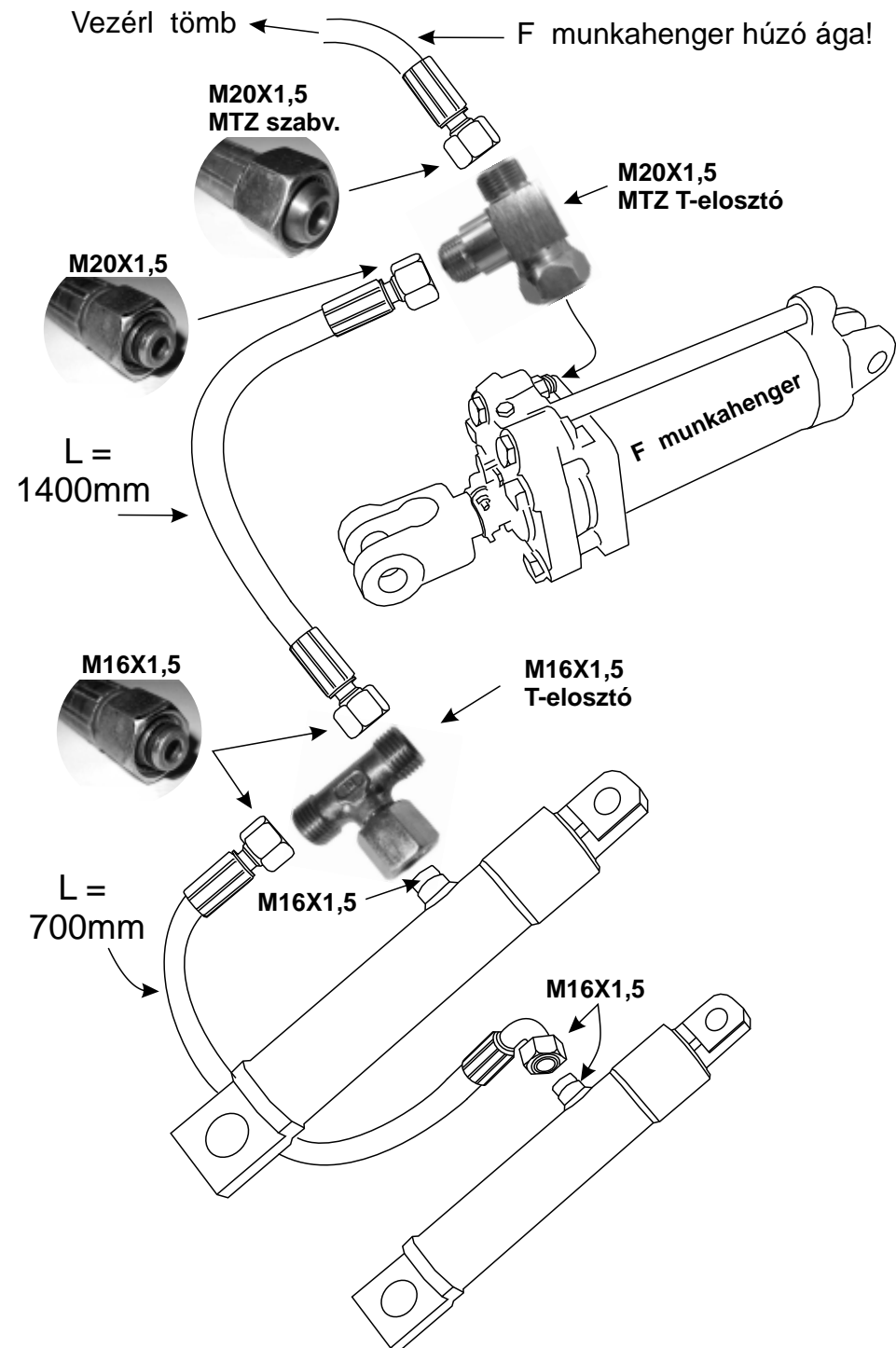
A beszereléshez szükséges hidraulika szerelvények:

(A SZETT NEM TARTALMAZZA!)

- 1db M16x1,5 T-elosztó DIN szabványú
- 1db M20x1,5 T-elosztó MTZ szabványú
- 1db 1400 mm hosszú hidraulika cs (egyik végén DIN M16x1,5, másik végén M20x1,5 csatlakozóval)
- 1db 700 mm hosszú hidraulika cs (egyik végén DIN M16x1,5 egyenes másik végén 90 fokos csat. -val)

Beszereles:

1. a támasztókarok helyére kell felszerelni a segédemelő szett átalakított támasztó karokat.
2. a támasztóbakokat a kialakított helyre kell becsavarozni az m16-os csavarokkal
3. a munkahengereket ezután fel lehet helyezni.
4. a hidraulika szerelvények kialakítását a jobb oldali ábra mutatja!



DAKOTA Segédemelő szett használati utasítás

MTZ.01.45

